

Trailer totaal

Nu bij **EUROPART**:
Onderdelen voor **VALX** assen!

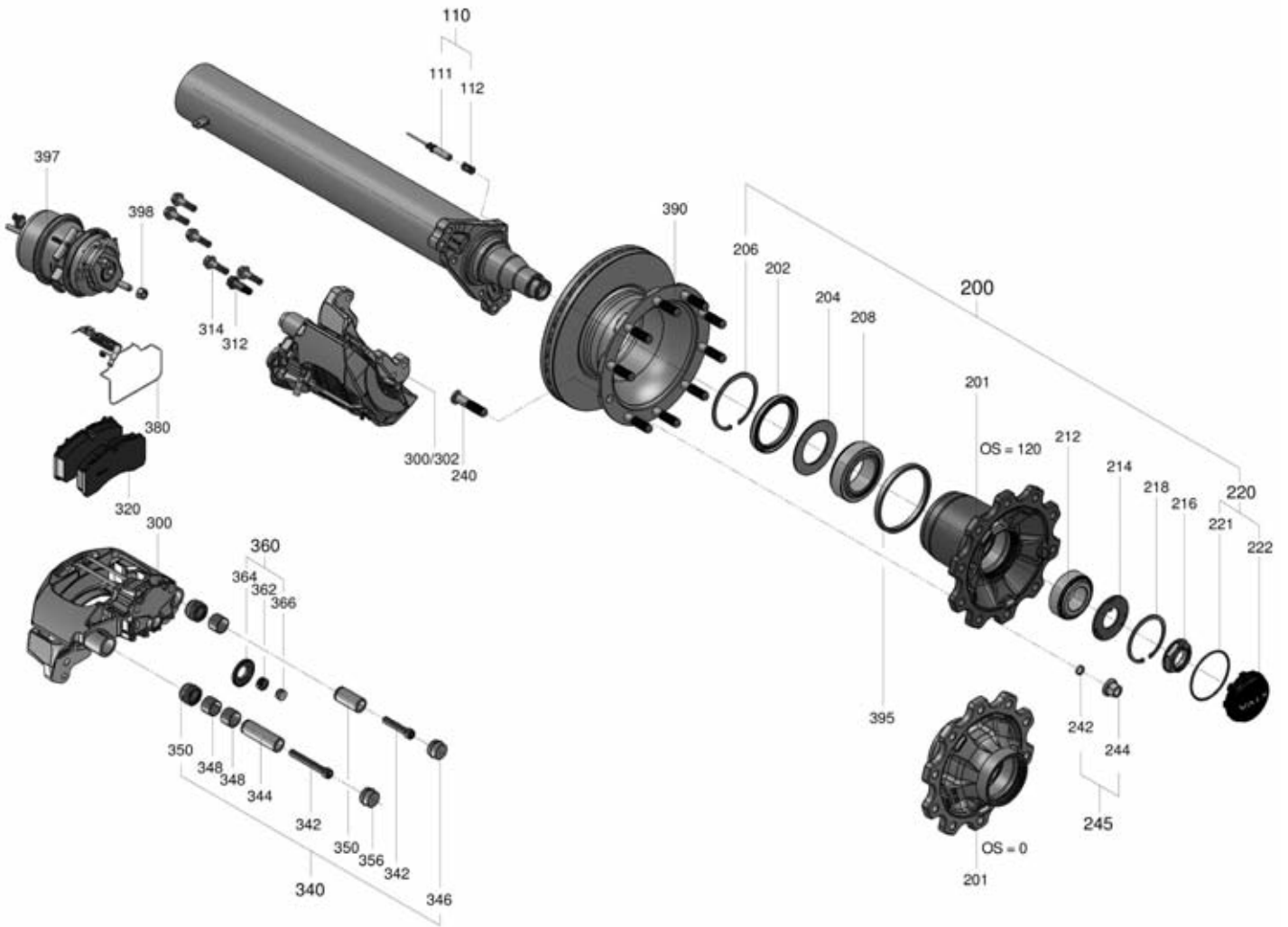
Reserveonderdelen voor
assen met schijfremmen

Reserveonderdelen voor
assen met trommelremmen

Reserveonderdelen voor
luchtvering

VALX
GOING THE EXTRA MILE

**EURO
PART**
... more than parts



Reserveonderdelen voor assen met schijfremmen

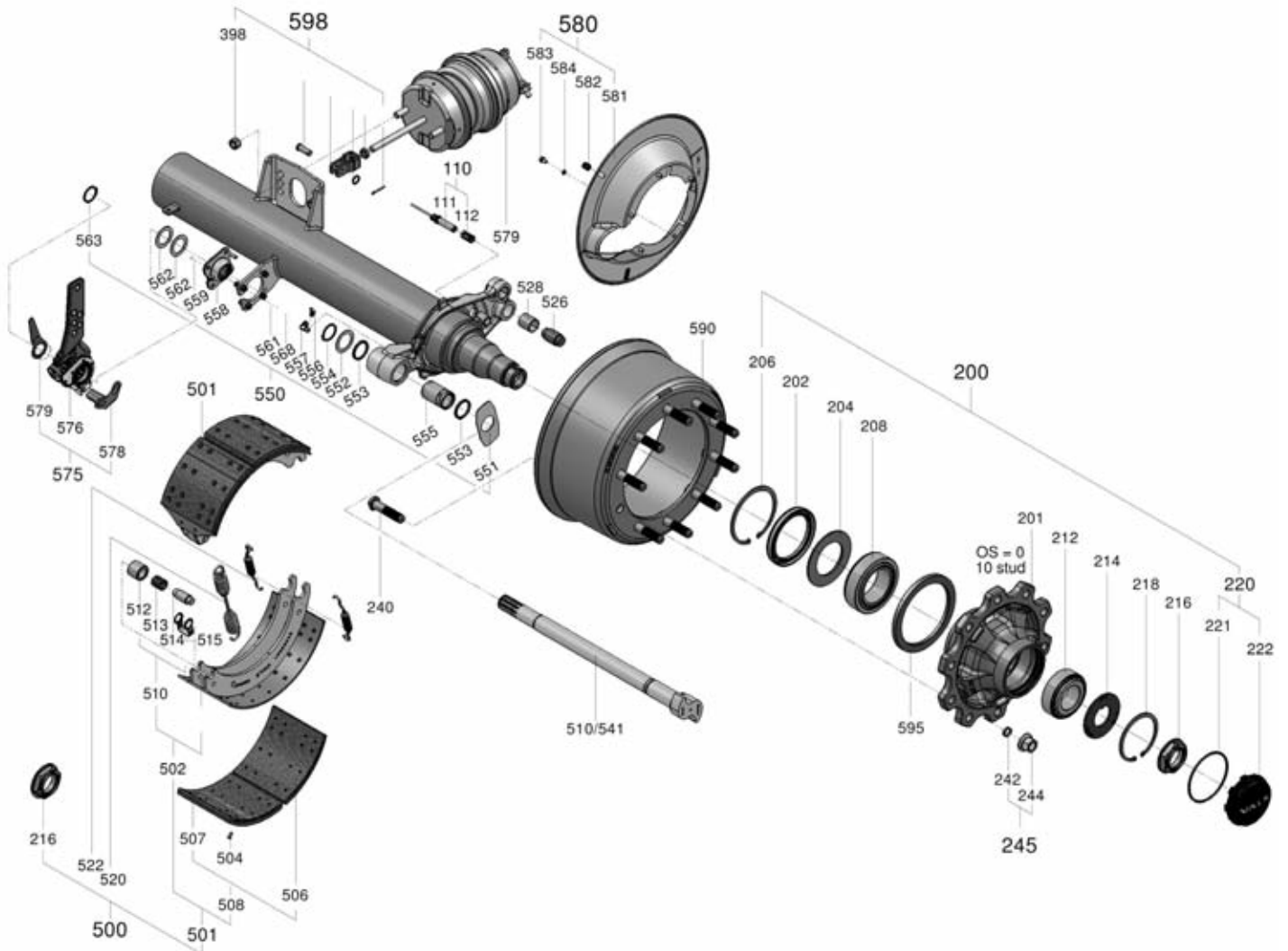
- RLOX0910 9 t, 22,5", inpersdiepte 120, wielbout 10/335 mm

- RLSX0910 9 t, 22,5", inpersdiepte 0, wielbout 10/335 mm

- RMOX0910 9 t, 19,5", inpersdiepte 120, wielbout 10/335 mm

- RMSX0910 9 t, 19,5", inpersdiepte 0, wielbout 10/335 mm

Afbeelding	Omschrijving	Afmeting mm	Bestelnummer
110	Toerentalsensorset, met koppelingdoos, met vet en klembus	Lengte 350	0210 329 632
200	Wielnaaf, compleet (RLOX0910/RMOX0910)	Inpersdiepte 120	8050 200 001
200	Wielnaaf, compleet (RLSX0910/RMSX0910)	Inpersdiepte 0	8050 200 002
202	Aspakkingring	∅ 117/153 x 16	8050 202 001
204	Stootring	∅ 90/114 x 11,7	8050 204 002
206	Borgring	∅ 150	8050 206 001
208	Wiellager binnenkant		8050 208 001
212	Wiellager buitenkant		8050 212 001
214	Tussenring	∅ 56/120 x 5,4	8050 214 001
216	Asmoer	M55 x 1,5/Sleutelwijdte 75	8050 216 001
218	Borgring	∅ 125	8050 218 001
220	Wielnaafkap, compleet met O-ring		8050 220 001
220	Hubodometerhuls, compleet (221+222)		8050 220 002
221	O-ring	∅ 126 x 5	8050 221 001
222	Hubodometerhuls		8050 222 002
240	Wielbouten	M22 x 1,5/95	8050 240 002
242	Centreerbus	∅ 24,2/21,2 x 7	8050 242 001
244	Wielmoer	M22 x 1,5	8050 244 002
300	Remzadel, links (RMOX0910/RMSX0910)	PAN19-1	8050 300 001
300	Remzadel, links (RLOX0910/RLSX0910)	PAN22-1	8050 300 002
302	Remzadel, rechts (RMOX0910/RMSX0910)	PAN19-1	8050 302 001
302	Remzadel, rechts (RLOX0910/RLSX0910)	PAN22-1	8050 302 002
312	Pasbout		8050 312 001
314	Zeskante bout		8050 314 001
320	Remblokset (RMOX0910/RMSX0910)	PAN19-1	8050 320 001
320	Remblokset (RLOX0910/RLSX0910)	PAN22-1	8050 320 002
340	Geleidings- en afdichtset (RLOX0910/RLSX0910/RMOX0910/RMSX0910)	PAN19-1/22-1	8050 340 001
360	Reparatieset voor klemeenheid (RLOX0910/RLSX0910/RMOX0910/RMSX0910)	PAN19-1/22-1	8050 360 001
380	Slijtcontactset voor één as (RMOX0910/RMSX0910)	PAN19-1	6370 999 755
380	Slijtcontactset voor één as (RLOX0910/RLSX0910)	PAN22-1	6371 299 797
390	Remschijf (RLOX0910)	∅ 430	8050 390 001
390	Remschijf (RMSX0910)	∅ 370	8050 390 002
395	Poolwiel	∅ 183 x 15/Aantal tanden 100	8050 395 001
397	Membraanremcilinder	Type 16	3700 000 080
397	Combiremcilinder	Type 16/24	3419 882 040
397	Combiremcilinder	Type 20/24	3800 038 400
398	Zeskante moer	M16 x 1,5, DIN 934	8050 398 001
	Montagepasta Optimol White		8050 001 001
	Vet Mobilith SHC220, 380 g		8050 003 001
	Vet Mobilith SHC220, 16 kg		8050 003 002



Reserveonderdelen voor assen met trommelremmen (DLSX0910 9 t, 22,5", inpersdiepte 0, wielbout 10/335 mm)

Afbeelding	Omschrijving	Afmeting mm	Bestelnummer
110	Toerentalsensorset, met koppelingdoos, met vet en klembus	Lengte 350	0210 329 632
200	Wielnaaf	Inpersdiepte 0	8050 200 002
202	Aspakkingring	∅ 117/153 x 16	8050 202 001
204	Stootring	∅ 90/114 x 11,7	8050 204 002
206	Borgring	∅ 150	8050 206 001
208	Wiellager binnenkant		8050 208 001
212	Wiellager buitenkant		8050 212 001
214	Tussenring	∅ 56/120 x 5,4	8050 214 001
216	Asmoer	M55 x 1,5/Sleutelwijdte 75	8050 216 001
218	Borgring	∅ 125	8050 218 001
220	Wielnaafkap, compleet met O-ring		8050 220 001
220	Hubodometerhuls, compleet (221+222)		8050 220 002
221	O-ring	∅ 126 x 5	8050 221 001
222	Hubodometerhuls		8050 222 002
240	Wielbouten	M22 x 1,5/95	8050 240 002
242	Centreerbus	∅ 24,2/21,2 x 7	8050 242 001
244	Wielmoer	M22 x 1,5	8050 244 002
500	Remschoenset voor één as	420 x 180	8050 500 003
501	Ruilremschoen	420 x 180	8050 501 003
508	Remvoeringset	420 x 180	8050 508 001
510	Remklauwrol compleet, 3-delig		8050 510 001
520	Trekveer		8050 520 001
522	Trekveer		8050 522 001
526	Ankerbout		8050 526 001
528	Bus	∅ 35/37	8050 528 001
540	Remnokkenas links	420 x 180/Lengte 604	8050 540 001
541	Remnokkenas rechts	420 x 180/Lengte 604	8050 541 001
550	Nokkenas lagerset voor één as		8050 550 001
555	Lagerbus		8050 555 001
556	Smeernippel	M8 x 1	1501 008 011
558	Steunlager		8050 558 001
559	Zeskante bout	M8 x 30	6601 008 030
560	Zeskante moer	M8	6603 008 000
561	Tussenring	M8	6605 008 400
575	Remstellerset voor één as	Haldex S-ABA	8050 575 001
580	Afdekplaatset voor één as	420 x 180	8050 580 001
590	Remtrommel	420 x 180/Aantal gaten 10	8050 590 001
595	Poolwiel	∅ 206 x 13/Aantal tanden 100	8050 595 001
597	Membraancilinder	Type 20	3700 000 020
597	Membraancilinder	Type 24	3700 000 060
597	Membraancilinder	Type 30	3700 000 070
597	Combiremcilinder	Type 20/30	3400 074 080
597	Combiremcilinder	Type 24/30 TSL	3734 618 111
597	Combiremcilinder	Type 30/30 TSL	3731 363 031
598	Membraancilinder-bijsluiter met ronde gat-gaffelkop	Type 20/24/30	3700 000 100
598	Membraancilinder-bijsluiter met slobgat-vorkkop	Type voor type 20/24/30	3419 988 280
	Montagepasta Optimol White		8050 001 001
	Vet Mobilith SHC220, 380 g		8050 003 001
	Vet Mobilith SHC220, 16 kg		8050 003 002

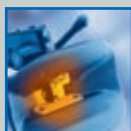
Reserveonderdelen voor luchtvering (MBS 100/MBS 200)

Afbeelding	Omschrijving	Afmeting mm	Bestelnummer
11	Luchtveersteun, links		8080 011 001
12	Luchtveersteun, rechts		8080 012 001
20	Slijtageplaat		8080 020 001
50	Klem		8080 050 001
60	Eindstuk MBS-1XX		8080 060 001
60	Eindstuk MBS-2XX		8080 060 002
80	Ophangingsveer MBS		8080 080 001
90	Draadtap	M24 x 2/157	8080 090 001
91	Draadtap	M27 x 2/245	8080 091 001
100	Houder voor schokdemper	M24 x 2	8080 100 001
101	Zeskante moer	M24 x 2/30	8080 101 001
102	Zeskante moer	M27 x 2, DIN 934	8080 102 001
110	Ruit, kogelvormig	M24, DIN 6319C	8080 110 001
111	Ruit, kogelvormig	M27	8080 111 001
120	Schokdempers		8080 120 001
130	Luchtbalg	Ø 300	8080 130 001
131	Luchtbalg	Ø 335	8080 131 001
140	Bout	M20 x 2/122, Klasse 10.9	8080 140 001
150	Zeskante moer	M20 x 2, DIN 934	8080 150 001
151	Zeskante moer	M16 x 1,5	8080 151 001
160	Bout	M16 x 1,5, Klasse 10.9	8080 160 001
170	Tussenring	M20, DIN 125	8080 170 001
180	Veerbout	M27 x 2/172	8080 180 001
190	Zeskante moer	M27 x 2, DIN 985	8080 190 001
200	Afstandstuk	M27	8080 200 001
210	Draadtap	M12 x 1,75/190	8080 210 001
230	Bout	M12 x 1,75/45, Klasse 8.8, DIN 933	8080 230 001
230	Bout	M12/130, Klasse 8.8, DIN 931	8080 230 002
231	Bout	M12 x 1,75/80, Klasse 8.8, DIN 931	8080 231 001
232	Bout	M12 x 1,75/110, Klasse 8.8, DIN 931	8080 232 001
233	Bout	M12 x 1,75/150, Klasse 8.8, DIN 931	8080 233 001
234	Bout	M12 x 190, Klasse 8.8	8080 234 001
235	Zeskante bout	M12 x 220, Klasse 8.8	8080 235 001
240	Tussenring	M12, DIN 125A	8080 240 001
250	Zeskante moer	M12 x 1,75, DIN 985	8080 250 001
290	Zinkplaat		8080 290 001
401	Aanslagbuffer	95 x 70 x 30	8080 401 001
402	Aanslagbuffer	95 x 70 x 60	8080 402 001
403	Aanslagbuffer	95 x 70 x 90	8080 403 001
404	Aanslagbuffer	95 x 70	8080 404 001
410	Lagerblok	90 x 70 x 100	8080 410 001
410	Lagerblok	90 x 70 x 175	8080 410 002
410	Lagerblok	90 x 70 x 145	8080 410 003
410	Lagerblok	90 x 70 x 175	8080 410 004

EUROPART-assortiment voor werkplaatsen en industrie:



Transport



Onderdelen voor trucks



Onderdelen voor trailers



Onderdelen voor bussen



Onderdelen voor lichte bedrijfswagens



Onderdelen voor personenwagens



Werkplaats- benodigdheden



Bevestigingstechniek



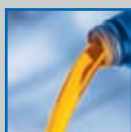
Bedrijfs- en werkplaatsinrichting



Fluidtechniek: hydrauliek en pneumatiek



Arbeidsveiligheid en milieubescherming



Chemisch-technische producten



Gereedschappen



Aandrijftechniek